



## 血小板特异性Metrn1基因敲除小鼠模型的构建与验证

陈灿昕, 缪竹威, 缪朝玉

### Construction and validation of a platelet-specific Metrn1 gene knockout mouse model

CHEN Canxin, MIAO Zhuwei, MIAO Chaoyu

在线阅读 View online: <http://yxsj.smmu.edu.cn/cn/article/doi/10.12206/j.issn.2097-2024.202409031>

### 您可能感兴趣的其他文章

#### Articles you may be interested in

#### 全身过表达人METRNL基因小鼠模型的构建与验证

Construction and validation of a mouse model with systemic overexpression of human *METRNL* gene  
药学实践与服务. 2024, 42(5): 198-202, 222 DOI: [10.12206/j.issn.2097-2024.202311014](https://doi.org/10.12206/j.issn.2097-2024.202311014)

#### 卡培他滨致小鼠手足综合征模型的建立及评价

Establishment of mouse model of hand-foot syndrome induced by capecitabine  
药学实践与服务. 2024, 42(9): 385-388, 398 DOI: [10.12206/j.issn.2097-2024.202308045](https://doi.org/10.12206/j.issn.2097-2024.202308045)

#### 丹参FBXL基因家族的鉴定和表达模式分析

Identification and expression pattern analysis of *FBXL* gene family in *Salvia miltiorrhiza*  
药学实践与服务. 2024, 42(11): 461-470 DOI: [10.12206/j.issn.2097-2024.202407034](https://doi.org/10.12206/j.issn.2097-2024.202407034)

#### MT-1207对小鼠血糖、血脂和动脉粥样硬化的作用

Effects of MT-1207 on blood glucose, blood lipids and atherosclerosis in mice  
药学实践与服务. 2024, 42(11): 487-494 DOI: [10.12206/j.issn.2097-2024.202306011](https://doi.org/10.12206/j.issn.2097-2024.202306011)

#### UPLC-MS/MS法测定小鼠血浆中紫杉醇脂肪酸酯前药及其药代动力学研究

Determination and pharmacokinetics investigation of prodrugs of paclitaxel fatty acid esters in mouse plasma by UPLC-MS/MS  
药学实践与服务. 2024, 42(8): 341-345 DOI: [10.12206/j.issn.2097-2024.202404082](https://doi.org/10.12206/j.issn.2097-2024.202404082)

#### 夜宁胶囊对小鼠镇静催眠作用及其机制的研究

Sedative and hypnotic effects and mechanism of Yening Capsules on mice  
药学实践与服务. 2024, 42(8): 346-349 DOI: [10.12206/j.issn.2097-2024.202211047](https://doi.org/10.12206/j.issn.2097-2024.202211047)



关注微信公众号, 获得更多资讯信息

· 论著 ·

## 血小板特异性 *Metrn1* 基因敲除小鼠模型的构建与验证

陈灿昕<sup>1,2</sup>, 缪竹威<sup>1</sup>, 缪朝玉<sup>1</sup> (1. 海军军医大学药理学教研室, 上海 200433; 2. 联勤保障部队第九一〇医院肾脏风湿血液科, 福建 泉州 362000)

**[摘要]** 目的 构建血小板特异性 *Metrn1* 基因敲除的小鼠(Plt-*Metrn1*<sup>-/-</sup>小鼠)模型。方法 基于 Cre-LoxP 系统利用 Pf4-Cre 小鼠与实验室前期构建的 *Metrn1*<sup>loxP/loxP</sup> 小鼠进行交配繁殖, 得到目的 Plt-*Metrn1*<sup>-/-</sup>小鼠。对该目的小鼠进行基因型鉴定, 收集其血液及心、肝、脾、肺、肾、脑、结肠、骨髓组织, 利用实时荧光定量 PCR 技术、蛋白免疫印迹实验, 考察血小板特异性 *Metrn1* 敲除小鼠的敲除情况。结果 Plt-*Metrn1*<sup>-/-</sup>小鼠的血小板 *Metrn1* 蛋白水平显著低于对照组 WT 小鼠, 其他外周血细胞及各组织 mRNA 水平、蛋白水平、血常规指标、生长发育一般情况与对照组 WT 小鼠无明显差异。结论 血小板特异性 *Metrn1* 敲除小鼠(Plt-*Metrn1*<sup>-/-</sup>小鼠)模型构建成功。

**[关键词]** *Metrn1*; 基因敲除小鼠; 血小板

**[文章编号]** 2097-2024(2025)00-0001-07

**[DOI]** 10.12206/j.issn.2097-2024.202409031

## Construction and validation of a platelet-specific *Metrn1* gene knockout mouse model

CHEN Canxin<sup>1,2</sup>, MIAO Zhuwei<sup>1</sup>, MIAO Chaoyu<sup>1</sup> (1. Department of Pharmacology, Naval Medical University, Shanghai 200433, China; 2. Department of Hematology, The 910th Hospital of the Chinese People's Liberation Army Joint Logistic Support Force, Quanzhou 362000, China)

**[Abstract]** **Objective** To construct the platelet-specific *Metrn1* gene knockout (Plt-*Metrn1*<sup>-/-</sup>) mice model. **Methods** Based on the Cre-LoxP system, *Metrn1*<sup>loxP/loxP</sup> mice, previously constructed in our laboratory, were mated with Pf4-Cre mice to generate Plt-*Metrn1*<sup>-/-</sup> mice. The genotypes of the offspring were identified, and tissues of the platelet, other peripheral blood cells, heart, liver, spleen, lung, kidney, brain, colon, and bone marrow were collected. The expression of the *Metrn1* gene in Plt-*Metrn1*<sup>-/-</sup> mice was investigated by quantitative real-time PCR and western blot. Also, the blood routine index was tested in Plt-*Metrn1*<sup>-/-</sup> mice. **Results** Compared with wild-type mice, the level of *Metrn1* protein in platelets was significantly decreased in Plt-*Metrn1*<sup>-/-</sup> mice. There was no significant difference in mRNA and protein levels of other peripheral blood cells and tissues, as well as in blood routine index, growth, and development between Plt-*Metrn1*<sup>-/-</sup> mice and WT mice. **Conclusion** Platelet-specific *Metrn1* knockout mice(Plt-*Metrn1*<sup>-/-</sup> mice) model was successfully constructed.

**[Key words]** *Metrn1*; gene-knockout mouse; platelet

根据世界卫生组织最新统计显示, 心脑血管疾病如心肌梗死、缺血性卒中等是目前全球最主要的致死原因<sup>[1]</sup>。血小板作为动脉血栓形成的一项重要介质, 其高反应性是导致动脉血栓事件发病率和病死率增加的重要危险因素<sup>[2,3]</sup>。尽管现有的抗血栓药物可有效减少心血管疾病患者的动脉血栓形成, 但出血的不良反应也极大限制了它们的使用。因此为了开发出能在抗血栓形成效果和出血之间取得更好平衡的新一代安全有效的抗血栓药物, 迫切

需要了解导致血管血栓闭塞的致病机制, 开展新靶标的基础研究<sup>[4,5]</sup>。

分泌蛋白可由机体各种组织器官分泌, 在生理、病理过程中起关键作用, 具备良好的研究前景, 有望开发成为心脑血管疾病防治的药物、靶标、生物标志物<sup>[6,7]</sup>。近期有多项研究表明部分分泌蛋白大量存在于血液之中, 可直接作用于血栓调控<sup>[8-10]</sup>。*Metrn1* 是本实验室前期通过构建限食模型筛选获得的一种与神经营养因子 *Metrn* 同源的新型分泌蛋白<sup>[11]</sup>。迄今为止, 多项研究结果表明 *Metrn1* 在免疫炎症及代谢性心脑血管疾病中发挥重要作用, 例如调节胰岛素敏感性、维持肠道稳态、对抗动脉粥样硬化、促进血管新生等<sup>[12-17]</sup>。此外, 临床研究显示, 血液 *Metrn1* 水平与冠心病、心肌梗死、缺血性

**[基金项目]** 国家自然科学基金重点项目(82030110)

**[作者简介]** 陈灿昕, 硕士研究生, 研究方向: 心脑血管药理学, Tel: 19959875959, Email: 179578527@qq.com

**[通信作者]** 缪朝玉, 教授, 博士生导师, 研究方向: 心脑血管药理学, Email: cymiao@smmu.edu.cn

脑卒中等多种血栓性疾病存在相关性<sup>[18-20]</sup>。以上结果均提示 *Metrn1* 在心脑血管疾病病理过程中扮演重要角色,但是 *Metrn1* 在血栓形成特别是其对血小板的直接作用尚未可知。

前期,本实验室通过使用 *Metrn1* 全身性敲除小鼠,已在多种血栓模型下证明 *Metrn1* 缺乏会导致血栓形成能力增强,并且在进一步的血小板功能检测中,证实 *Metrn1* 缺乏会导致血小板活性增强<sup>[21]</sup>。然而,我们尚未证明究竟是循环 *Metrn1* 还是血小板 *Metrn1* 的缺乏在促进血栓形成中扮演主要角色,且血小板 *Metrn1* 是否可以直接调控血小板活性改变,从而在血小板高活性与动脉血栓形成事件发生率增加之间建立联系,目前尚不清楚。

因此,本研究使用 *Metrn1*<sup>loxP/loxP</sup> 小鼠和 Pf4-Cre 小鼠进行交配繁殖,旨在构建一株血小板特异性 *Metrn1* 敲除小鼠作为深入研究血小板内源性 *Metrn1* 在动脉血栓中的作用及调控机制的工具,并对该敲除小鼠的构建成功与否展开验证工作。

## 1 材料与方法

### 1.1 实验试剂和仪器

鼠尾 DNA 提取试剂盒(CW2094S)购自北京康为世纪生物科技有限公司,5×*Evo M-MLV* RT Master Mix(AG11706)、通用型 RNA 提取试剂盒(AG21022)购自湖南艾科瑞生物工程有限公司,小鼠 Actin 抗体(66009-1-IG)购自武汉三鹰技术有限公司, Anti-METRN1 抗体(ab235775)购自 Abcam 公司,辣根过氧化物酶标记山羊抗小鼠 IgG(H+L)(A0216)、辣根过氧化物酶标记山羊抗兔 IgG(H+L)(A0208)购自上海碧云天生物技术有限公司,红细胞裂解液(BL503B)购自北京兰杰柯科技有限公司。

实时荧光定量 PCR 仪(LightCycler96)来自 Roche 公司,PCR 仪(TP600)来自 Takara 公司,化学发光分析系统(5200S)来自 Tanon 公司,动物全血计数仪(pocH-100iV)来自希森美康公司。

### 1.2 实验动物

*Metrn1*<sup>loxP/loxP</sup> 小鼠为实验室前期构建所得。SPF 级 8 周龄 Pf4-Cre 小鼠购自上海南方模式生物技术有限公司。

所有实验小鼠均饲养在独立通气笼盒(IVC)系统中,温度(24±2)℃,相对湿度为 40%~60%,饲养期间笼盒内保持清洁,小鼠在笼内自由活动、进食及饮水,动物房内照明系统为自动控制(12 h 照明、12 h 黑暗)。动物实验标准均依照国家《实验动物

护理使用卫生指南》,并经过海军军医大学大学医学研究伦理委员会批准指导。

### 1.3 实验方法

#### 1.3.1 动物基因型鉴定

将剪刀消毒后剪取小鼠尾尖约 3 mm,剪碎,按照 DNA 提取试剂盒的说明书方法提取 DNA。之后,对目的基因进行 PCR 扩增,各引物序列如表 1。

表 1 PCR 扩增实验中的引物序列

基因名称	上游引物(5'→3')	下游引物(5'→3')
<i>Metrn1</i> <sup>loxP</sup>	TGAGGGTTGGAGGCTC CTAGC	GGATGAGCGTTTGAGC ACAGC
Pf4-Cre	CCAAGTCCTACTGTGT CTCACTC	TGCACAGTCAGCAGGT T
内参基因	CAAATGTTGCTTGTCT GGTG	GTCAGTCGAGTGCACA GTTT

将 PCR 产物进行 1.2% 琼脂糖凝胶电泳,上样量为每孔 6 μl,电泳条件为 100 V×30 min,结束后进行拍照、分析。

#### 1.3.2 小鼠取材

将小鼠称重后,腹腔注射 1% 戊巴比妥钠溶液(100 mg/kg),待小鼠处于深度麻醉后,打开其腹腔,用 1 ml 注射器吸取约 100 μl 2% 枸橼酸钠溶液(柠檬酸钠三盐·二水 0.2 g,蒸馏水定容至 10 ml),自腹主动脉处缓慢抽取抗凝血,并转移至 15 ml 离心管中。组织灌流后迅速剪取小鼠心、肝、脾、肺、肾、脑、结肠组织,放入组织冻存管扔进液氮速冻,待取材结束后及时转入-80℃超低温冰箱储存。骨髓提取分离小鼠股骨并剪去多余肌肉和纤维组织,剪掉股骨两端,在干净 PBS 中反复冲洗骨髓腔,收集冲洗液室温离心 1000 r/min×5 min 获得骨髓细胞,用 1 ml Trizol 溶液重悬混匀,储存至-80℃超低温冰箱。

#### 1.3.3 小鼠洗涤血小板制备

向小鼠抗凝全血中加入等体积 0.9% 生理盐水,并加入 Apyrase(终浓度 2 U/ml),快速颠倒混匀后室温离心 800 r/min×10 min;离心后收集最上层富血小板血浆(PRP),转移至新的 15 ml 离心管,室温离心 1700 r/min×5 min,弃去上清液,取适量台式液重悬。

#### 1.3.4 小鼠外周血细胞制备

小鼠心脏采抗凝血后,室温离心 1000 r/min×5 min,弃去上清液后加入 5 ml 的红细胞裂解液,室温作用 10 min,室温离心 1000 r/min×5 min,重复 1 次,在血细胞沉淀中加入 5 ml PBS 洗涤,室温离心 1000 r/min×5 min,弃去上清后根据白细胞沉淀的量加入 100~500 μl PBS 重悬。红细胞提取在全

血中加入等体积红细胞保存液(枸橼酸钠  $\text{Na}_3\text{C}_6\text{H}_5\text{O}_7 \cdot 5\text{H}_2\text{O}$  0.8 g, 葡萄糖 2.05 g, 枸橼酸 0.0325 g, 氯化钠 0.42 g, 蒸馏水定容至 100 ml), 室温离心 2 000 r/min $\times$ 10 min, 连续离心洗涤 3 次后, 取压积红细胞加入 100 ~ 500  $\mu\text{l}$  红细胞保存液重悬。

### 1.3.5 实时荧光定量 PCR 实验

使用 RNA 提取试剂盒提取组织 RNA, Triozol 法提取骨髓 RNA, 将得到的 RNA 进行浓度测定与吸光度测定后进行逆转录, 得到 cDNA 用于实时荧光定量 PCR 实验, 各引物序列如表 2。

表 2 实时荧光定量 PCR 实验中的引物序列

基因名称	上游引物(5'—3')	下游引物(5'—3')
Human Metrn1	ACCAGCGACTTCGTAA TTCAC	CAGCTCCACGTCATGG GTG
Mouse Gapdh	GTATGACTCCACTCAC GGCAAA	GGTCTCGCTCCTGGAA GATG

### 1.3.6 蛋白免疫印迹实验

取适量组织至 2 ml 高速离心管, 加入蛋白裂解液后, 使用高通量匀浆仪匀浆 240 s。取出高速离心管, 离心: 12 000  $g \times 15$  min。将上清液转移至另一干净 1.5 ml EP 管中, 进行蛋白浓度测定, 剩余样品加入 5 $\times$ 蛋白上样缓冲液, 97  $^{\circ}\text{C}$  变性 10 min 得到蛋白样品。

使用 10% SDS-PAGE 凝胶进行电泳, 电泳条件为: 150 V $\times$ 60 min。使用 PVDF 膜进行转膜, 转膜条件为 100 V $\times$ 60 min。

转膜结束后, 使用快速封闭液封闭 20 min, 之后使用 1 $\times$  TBST 缓冲液洗膜, 5 min $\times$ 3 次。加入一抗孵育液(1:1 000 稀释)4  $^{\circ}\text{C}$  孵育过夜。次日去除一抗孵育液, 使用 1 $\times$  TBST 缓冲液洗膜, 10 min $\times$ 3 次。加入二抗孵育液(1:1 000 稀释)常温孵育 1 h, 用 1 $\times$  TBST 缓冲液洗去二抗, 10 min $\times$ 2 次, 结束后即可进行扫膜。

### 1.3.7 统计学分析

实验数据使用 GraphPad Prism 9.5 进行统计分析。两组间的比较使用 two-tailed Student's *t* test 检验,  $P < 0.05$  视为结果存在统计学意义。

## 2 结果

### 2.1 血小板特异性 Metrn1 敲除小鼠的构建和基因型鉴定

本研究构建策略基于前期构建的  $\text{Metrn1}^{\text{loxp/loxp}}$  小鼠和 Cre-LoxP 重组酶系统, 所构建血小板特异性 Metrn1 敲除小鼠 ( $\text{Metrn1}^{\text{loxp/loxp/Pf4-Cre}^+}$ ) 简称 Plt- $\text{Metrn1}^{-/-}$  小鼠, 具体构建策略如图 1A 所示。

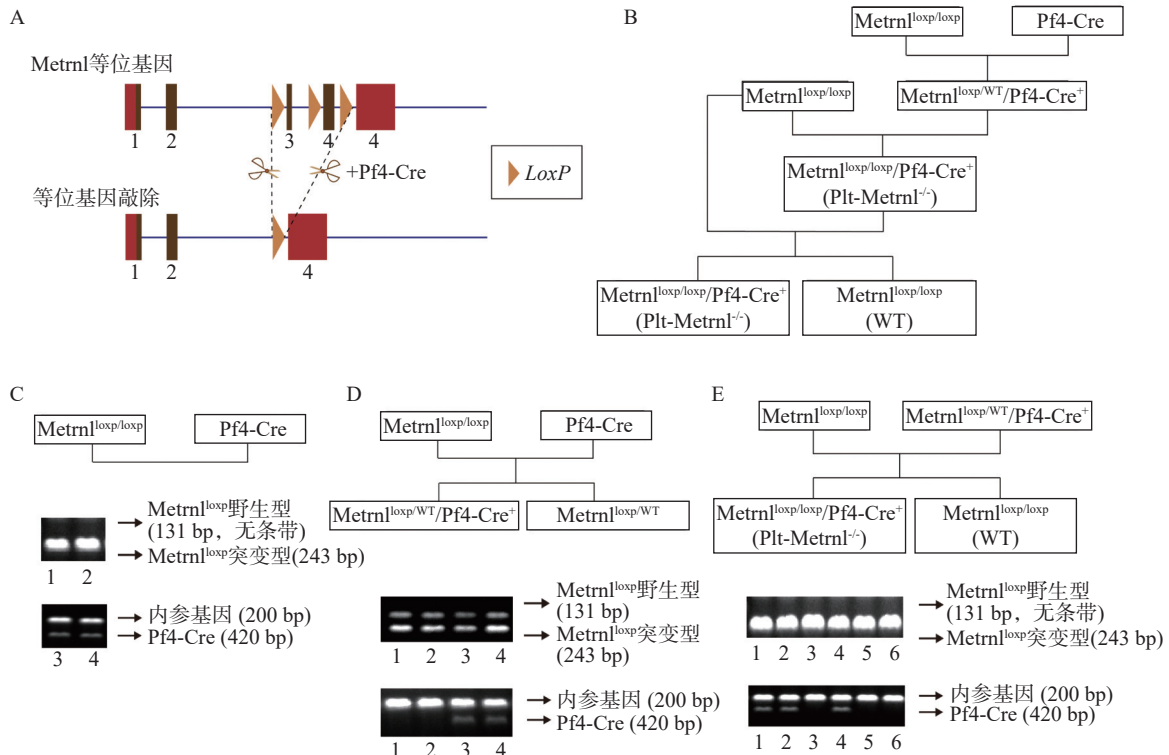


图 1 血小板特异性 *Metrn1* 敲除小鼠构建策略、培育流程及基因型鉴定

A. Pf4-Cre 酶特异性切除巨核细胞及血小板谱系 *Metrn1* 同向 LoxP 位点间的序列, 棕色框为等位基因编码区, 红色框为非编码区;

B. Plt- $\text{Metrn1}^{-/-}$  小鼠培育繁殖流程; C. 母代小鼠及 DNA 电泳条带图; D. 二代小鼠培育流程及 DNA 电泳条带代表图;

E. Plt- $\text{Metrn1}^{-/-}$  小鼠培育流程及 DNA 电泳条带代表图



Metnrl<sup>loxP/loxP</sup> 小鼠是前期构建而成,该小鼠 Metnrl 基因的 3 号外显子两侧和 4 号外显子编码区的都插有同向 LoxP 位点(即图 1A 中所示“等位基因”),可基于 Cre-LoxP 系统在 Cre 酶的作用下,将 LoxP 位点之间的序列切除(图 1A)<sup>[12]</sup>。

Pf4-Cre 小鼠是由 Pf4 基因启动子 Cre 重组酶在巨核细胞及血小板谱系表达的工具鼠,最初开发用于研究 APC-Wnt 调节途径在巨核细胞生成和血小板产生中的作用,其 Cre 重组酶的表达受巨核细胞特异性受体 Pf4 基因的启动子介导,在巨核细胞的成熟 I 期(最早可识别形态期)中即开始发生转录激活,之后广泛表达于成熟的小血小板<sup>[22, 23]</sup>。

将 Metnrl<sup>loxP/loxP</sup> 小鼠和 Pf4-Cre 小鼠进行交配繁殖,巨核细胞特异性表达的 Cre 酶可将 Metnrl 同向 LoxP 位点之间的序列切除,以达到在巨核细胞及血小板谱系特异性敲除 Metnrl 基因的目的,具体构建繁殖流程如图 1B 所示,最终可以获得 Plt-Metnrl<sup>-/-</sup> 小鼠及其对照小鼠(WT)。

繁殖过程中进行基因型鉴定时,需确认 Metnrl<sup>loxP</sup> 基因和 Pf4-Cre 基因的表达情况。采用相应基因上下游引物分别进行鼠尾基因型鉴定, Metnrl<sup>loxP</sup> 突变型基因阳性条带为 243bp, 对应野生型序列条带为 131bp, Pf4-Cre 基因阳性条带为 420bp, 内参基因阳性条带为 200bp。我们对培育繁殖过程中的母代及子代小鼠均进行了基因型鉴定,如图 1C、D、E 中 DNA 电泳条带图所示:图 1C 中泳道 1、2 为母代 Metnrl<sup>loxP/loxP</sup> 小鼠,泳道 3、4 为母代 Pf4-Cre 小鼠;图 1D 中泳道 1、2 为 Metnrl<sup>loxP/WT</sup> 小鼠,泳道 3、4 为 Metnrl<sup>loxP/WT</sup>/Pf4-Cre<sup>+</sup> 小鼠;图 1E 泳道 1、2、4 为 Plt-Metnrl<sup>-/-</sup> 小鼠,泳道 3、5、6 为 WT 小鼠。

## 2.2 血小板特异性 Metnrl 敲除小鼠血小板蛋白表达情况

为验证血小板特异性 Metnrl 敲除小鼠是否实现血小板特异性 Metnrl 基因敲除,分别提取 Plt-Metnrl<sup>-/-</sup> 小鼠及对照 WT 小鼠血小板蛋白,使用蛋白免疫印迹实验方法验证敲除情况,结果如图 2 所示, Plt-Metnrl<sup>-/-</sup> 小鼠血小板蛋白 Metnrl 表达较对照 WT 小鼠明显降低,提示 Plt-Metnrl<sup>-/-</sup> 小鼠血小板 Metnrl 成功敲除。

## 2.3 血小板特异性 Metnrl 敲除小鼠各组织 Metnrl mRNA 及蛋白表达情况

为验证血小板特异性 Metnrl 敲除小鼠是否存在其他组织非特异性敲除,本研究首先利用实时荧光定量 PCR 技术检测了该小鼠各组织中 Metnrl mRNA 的表达情况。如图 3 所示,以 WT 对照小鼠

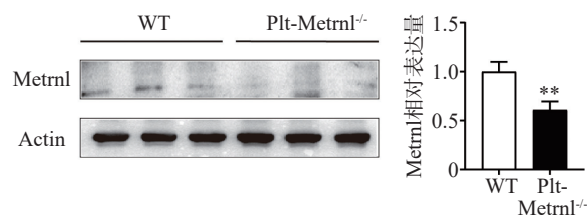


图 2 Plt-Metnrl<sup>-/-</sup> 小鼠及对照 WT 小鼠血小板 Metnrl 蛋白相对表达量 ( $\bar{x} \pm s, n=3$ )  
\*\* $P < 0.01$ , 与 WT 组比较。

的心脏 Metnrl mRNA 表达量为 1, Plt-Metnrl<sup>-/-</sup> 小鼠在心、肝、脾、肺、肾、脑、结肠、骨髓组织 mRNA 水平上并未存在显著差异。该结果说明,血小板特异性 Metnrl 基因敲除小鼠在组织 mRNA 水平上并未发生其他组织非特异性敲除。

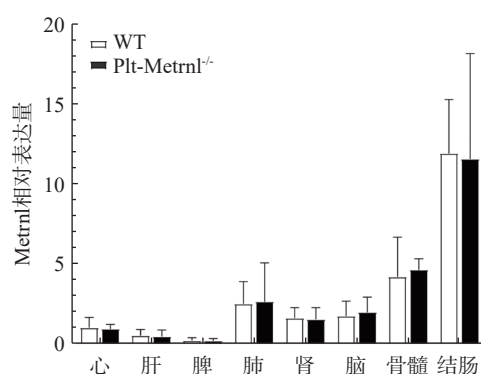


图 3 Plt-Metnrl<sup>-/-</sup> 小鼠及对照 WT 小鼠各组织的 Metnrl mRNA 相对表达量 ( $\bar{x} \pm s, n=5 \sim 6$ )

然后,本研究提取血细胞及各组织的蛋白,使用蛋白免疫印迹实验方法验证 Plt-Metnrl<sup>-/-</sup> 小鼠各血细胞及组织中 Metnrl 蛋白表达情况。如图 4 所示,并未发现 Metnrl 蛋白在 Plt-Metnrl<sup>-/-</sup> 小鼠和对照 WT 小鼠各组织中存在显著差异,该结果提示, Plt-Metnrl<sup>-/-</sup> 小鼠在其他血细胞蛋白水平及各组织蛋白水平上并未发生非特异性敲除。

## 2.4 血小板特异性 Metnrl 敲除小鼠外周血常规指标情况

分别对 Plt-Metnrl<sup>-/-</sup> 小鼠及对照 WT 小鼠外周血进行血常规指标检测,结果如表 3 所示,外周血常规计数红细胞、白细胞、血小板数量未见明显改变,血小板大小及分布未见显著差异,提示血小板特异性敲除 Metnrl 后不影响外周血细胞数量,且对血小板形态没有明显影响。

## 2.5 血小板特异性 Metnrl 敲除小鼠一般繁殖情况

Metnrl<sup>loxP/loxP</sup>/Pf4-Cre<sup>+</sup>(Plt-Metnrl<sup>-/-</sup>) 小鼠和对照 WT 小鼠为首次繁殖培育的转基因动物,在生理状态下,血小板 Metnrl 缺失是否影响动物繁殖情况

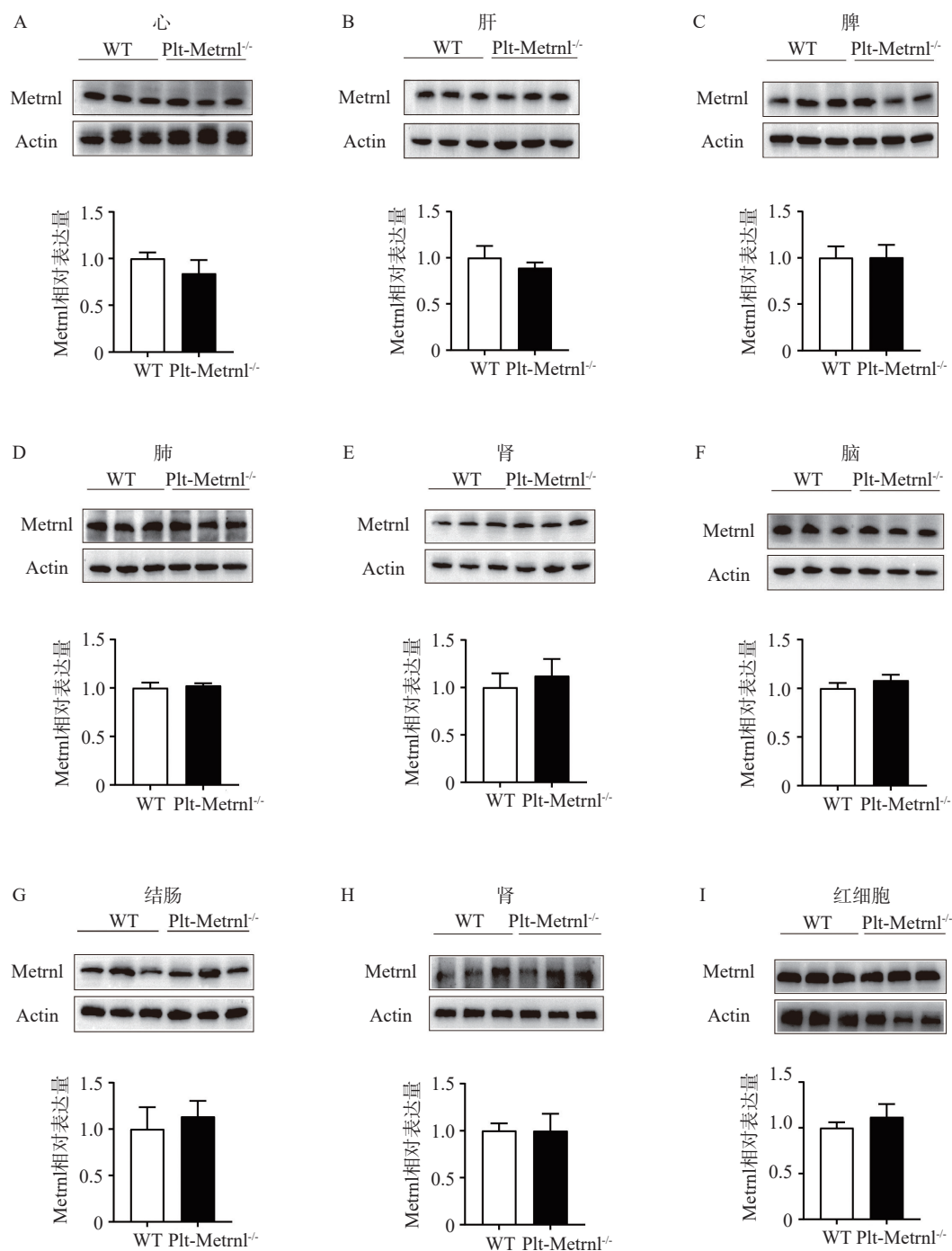


图4 Plt-Metrn1<sup>-/-</sup>小鼠及对照WT小鼠各血细胞及各组织的Metrn1蛋白表达情况( $\bar{x}+s, n=3$ )

A.心脏组织; B.肝组织; C.脾组织; D.肺组织; E.肾组织; F.脑组织; G.结肠组织; H.外周血白细胞; I.外周血红细胞

尚未见报道,因此我们统计记录了小鼠基因型分布情况。Plt-Metrn1<sup>-/-</sup>小鼠扩大繁殖流程如图5A所示,按照遗传学规律, Metrn1<sup>loxP/loxP</sup>/Pf4-Cre<sup>+</sup>(Plt-Metrn1<sup>-/-</sup>)小鼠和 Metrn1<sup>loxP/loxP</sup>小鼠杂交繁殖获得子代鼠中 Plt-Metrn1<sup>-/-</sup>小鼠和 WT小鼠的比例应为1:1。如图5B、5C所示,对繁殖过程中所获得的16窝次共计130只目的鼠进行统计, Plt-Metrn1<sup>-/-</sup>小鼠共有67只,其中雄鼠31只,雌鼠36只; WT小鼠共有63只,其中雄鼠37只,雌鼠26只。结果表

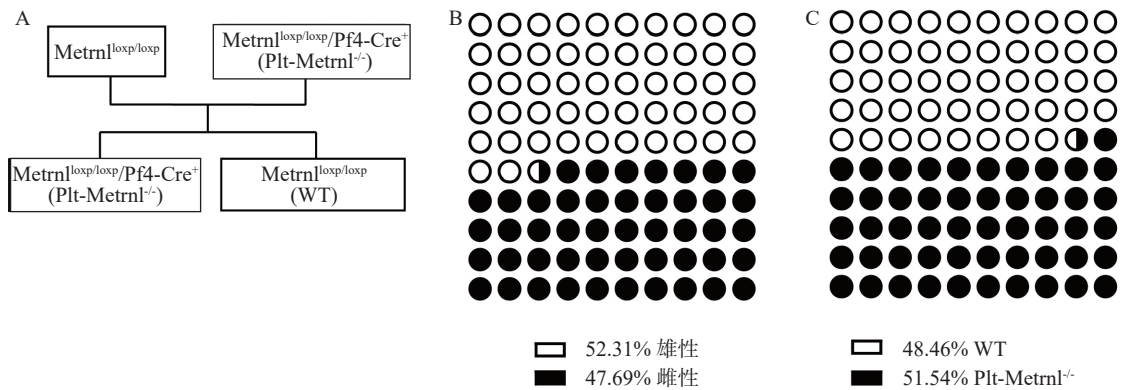
明繁殖鼠遗传规律基本符合预期,无明显差异,提示血小板特异性敲除 Metrn1 对小鼠胚胎发育和性别比例无明显影响。

### 3 讨论与总结

Cre/LoxP 重组酶系统主要用于构建条件性基因敲除小鼠模型,是当前阐释基因功能的最直接的方式之一。Pf4-Cre 工具鼠长期以来应用于巨核谱系基因敲除动物的构建,虽然有研究表明 Pf4-

表3 Plt-Metn1<sup>-/-</sup>小鼠及对照 WT 小鼠血常规指标对比 (n=6)

血常规检验项目	WT	Plt-Metn1 <sup>-/-</sup>
白细胞计数(10 <sup>9</sup> /L)	2.10±0.50	2.25±0.30
淋巴细胞计数(10 <sup>9</sup> /L)	1.28±0.20	1.52±0.20
淋巴细胞比率(%)	63±3	68±3
嗜酸性粒细胞计数(10 <sup>9</sup> /L)	0.10±0.05	0.05±0.02
嗜酸性粒细胞比率(%)	3.0±1.8	1.0±0.3
其他细胞计数(10 <sup>9</sup> /L)	0.72±0.20	0.68±0.10
其他细胞比率(%)	34.0±3.3	31±3
红细胞计数(10 <sup>12</sup> /L)	8.49±0.40	7.83±0.40
血红蛋白(g/L)	122.0±5.5	113.0±4.6
红细胞压积(%)	42±2	37±2
平均红细胞体积(fL)	49.1±0.8	47.7±0.9
平均血红蛋白含量(pg)	14.30±0.08	14.5±0.1
平均血红蛋白浓度(g/L)	292±5	304.0±7.7
红细胞分布宽度-SD(fL)	27.6±0.4	26.2±0.6
红细胞分布宽度-CV(%)	13.2±0.4	12.4±0.3
血小板计数(10 <sup>9</sup> /L)	1121±58	1049±132
血小板平均宽度(fL)	6.7±0.4	6.1±0.1
平均血小板体积(fL)	6.20±0.26	5.80±0.08
大型血小板比率(%)	1.9±1.0	3.5±0.3

图5 Metn1<sup>loxp/loxp</sup>/Pf4-Cre<sup>+</sup>(Plt-Metn1<sup>-/-</sup>)小鼠扩大繁殖流程和子代鼠一般繁殖情况A. Plt-Metn1<sup>-/-</sup>小鼠扩大繁殖流程; B. 子代鼠性别比例; C. 子代鼠基因型比例

Cre表达不仅限于巨核细胞/血小板谱系,也表达于其他骨髓造血干细胞以及远端肠道的上皮细胞中,但是该小鼠目前仍是巨核细胞谱系遗传修饰的最佳工具,且不影响血小板和血栓形成功能的考察<sup>[22-24]</sup>。因此本研究利用Pf4-Cre工具鼠和实验室前期构建的Metn1<sup>loxp/loxp</sup>小鼠进行杂交繁殖,最终获得血小板特异性Metn1敲除小鼠,即Plt-Metn1<sup>-/-</sup>小鼠。

本研究从mRNA水平、组织蛋白水平、外周血常规水平考察了Plt-Metn1<sup>-/-</sup>小鼠血小板Metn1敲除的情况。本研究结果显示,Plt-Metn1<sup>-/-</sup>小鼠血小板Metn1蛋白表达较对照WT小鼠减低约50%,

可能是由于本实验室前期构建的Metn1<sup>loxp/loxp</sup>小鼠插入的loxp序列位点在3、4号外显子,因此Pf4-Cre仅介导3、4号外显子间的同向基因序列切除,并未实现Metn1基因全长敲除。另外,血小板是骨髓巨核细胞分化形成的“细胞碎片”,由于无法获得原代骨髓巨核细胞,本研究并未对骨髓巨核细胞的Metn1敲除情况进行验证,未证实Metn1敲除是否会对骨髓巨核细胞的生成和形态产生影响,我们仅从血常规计数中初步得知血小板的生成未受到明显影响。Metn1与骨髓巨核细胞之间的关系也可作为下一步的研究方向。

在小鼠培育的过程中, 尚未发现  $\text{Plt-Metrnl}^{-/-}$  小鼠和同窝对照 WT 小鼠在体重、形态等方面的差异。基于孟德尔遗传定律,  $\text{Plt-Metrnl}^{-/-}$  小鼠和  $\text{Metrnl}^{\text{loxp/loxp}}$  小鼠杂交进行扩大繁殖和保种的得率也接近 50%, 说明血小板  $\text{Metrnl}$  缺失不影响小鼠繁殖情况。

前期本课题组已证实  $\text{Metrnl}$  全身敲除小鼠血栓形成能力增强, 血小板活性明显增强, 构建  $\text{Plt-Metrnl}^{-/-}$  小鼠可考虑用于血小板内源性  $\text{Metrnl}$  与血小板功能相关性的研究, 并且该小鼠可与  $\text{Metrnl}$  全身敲除小鼠进行血栓形成能力比较, 比较全身  $\text{Metrnl}$  和局部血小板  $\text{Metrnl}$  的作用, 深入研究其作用方式及机制, 为血栓性疾病的防治提供新靶点。

### 【参考文献】

- [1] World health statistics 2024: monitoring health for the SDGs, Sustainable Development Goals[M]. Geneva: World Health Organization, 2024.
- [2] KOUPENOVA M, CLANCY L, CORKREY H A, et al. Circulating platelets as mediators of immunity, inflammation, and thrombosis[J]. *Circ Res*, 2018, 122(2): 337-351.
- [3] TRIP M D, CATS V M, VAN CAPELLE F J, et al. Platelet hyperreactivity and prognosis in survivors of myocardial infarction[J]. *N Engl J Med*, 1990, 322(22): 1549-1554.
- [4] MACKMAN N. Triggers, targets and treatments for thrombosis[J]. *Nature*, 2008, 451(7181): 914-918.
- [5] JENNINGS L K. Mechanisms of platelet activation: need for new strategies to protect against platelet-mediated atherothrombosis[J]. *Thromb Haemost*, 2009, 102(2): 248-257.
- [6] PENG B, KONG G C, YANG C, et al. Erythropoietin and its derivatives: from tissue protection to immune regulation[J]. *Cell Death Dis*, 2020, 11(2): 79.
- [7] LEONG D P, MCMURRAY J J V, JOSEPH P G, et al. From ACE inhibitors/ARBs to ARNIs in coronary artery disease and heart failure(part 2/5)[J]. *J Am Coll Cardiol*, 2019, 74(5): 683-698.
- [8] QI Z Y, HU L, ZHANG J J, et al. PCSK9(proprotein convertase subtilisin/kexin 9)enhances platelet activation, thrombosis, and myocardial infarct expansion by binding to platelet CD36[J]. *Circulation*, 2021, 143(1): 45-61.
- [9] CHEN Y F, FU W R, ZHENG Y B, et al. Galectin 3 enhances platelet aggregation and thrombosis via Dectin-1 activation: a translational study[J]. *Eur Heart J*, 2022, 43(37): 3556-3574.
- [10] CHEN Y F, HONG J, ZHONG H X, et al. IL-37 attenuates platelet activation and thrombosis through IL-1R8 pathway[J]. *Circ Res*, 2023, 132(9): e134-e150.
- [11] LI Z Y, ZHENG S L, WANG P, et al. Subfatin is a novel adipokine and unlike Meteorin in adipose and brain expression[J]. *CNS Neurosci Ther*, 2014, 20(4): 344-354.
- [12] LI Z Y, SONG J, ZHENG S L, et al. Adipocyte metrn1 antagonizes insulin resistance through PPAR $\gamma$  signaling[J]. *Diabetes*, 2015, 64(12): 4011-4022.
- [13] QI Q, HU W J, ZHENG S L, et al.  $\text{Metrnl}$  deficiency decreases blood HDL cholesterol and increases blood triglyceride[J]. *Acta Pharmacol Sin*, 2020, 41(12): 1568-1575.
- [14] LI Z Y, FAN M B, ZHANG S L, et al. Intestinal  $\text{Metrnl}$  released into the gut lumen acts as a local regulator for gut antimicrobial peptides[J]. *Acta Pharmacol Sin*, 2016, 37(11): 1458-1466.
- [15] BAHT G S, BAREJA A, LEE D E, et al. Author Correction: Meteorin-like facilitates skeletal muscle repair through a Stat3/IGF-1 mechanism[J]. *Nat Metab*, 2020, 2(8): 794.
- [16] REBOLL M R, KLEDE S, TAFT M H, et al. Meteorin-like promotes heart repair through endothelial KIT receptor tyrosine kinase[J]. *Science*, 2022, 376(6599): 1343-1347.
- [17] ZHENG S L, LI Z Y, SONG J, et al. Endothelial METRNL determines circulating METRNL level and maintains endothelial function against atherosclerosis[J]. *Acta Pharm Sin B*, 2023, 13(4): 1568-1587.
- [18] DADMANESH M, AGHAJANI H, FADAEI R, et al. Lower serum levels of Meteorin-like/Subfatin in patients with coronary artery disease and type 2 diabetes mellitus are negatively associated with insulin resistance and inflammatory cytokines[J]. *PLoS One*, 2018, 13(9): e0204180.
- [19] LIU Z X, JI H H, YAO M P, et al. Serum  $\text{Metrnl}$  is associated with the presence and severity of coronary artery disease[J]. *J Cell Mol Med*, 2019, 23(1): 271-280.
- [20] MIAO Z W, WANG N, HU W J, et al. Chronic vascular pathogenesis results in the reduced serum  $\text{Metrnl}$  levels in ischemic stroke patients[J]. *Acta Pharmacol Sin*, 2024, 45(5): 914-925.
- [21] 缪朝玉, 郑斯莉, 缪竹威, 等.  $\text{Metrnl}$  抗血栓用途. 中国: 201710778140.5 [P]. 2017-09-01.
- [22] TIEDT R, SCHOMBER T, HUI H S, et al. Pf4-Cre transgenic mice allow the generation of lineage-restricted gene knockouts for studying megakaryocyte and platelet function *in vivo*[J]. *Blood*, 2007, 109(4): 1503-1506.
- [23] CALAMINUS S D, GUITART A V, SINCLAIR A, et al. Lineage tracing of Pf4-Cre marks hematopoietic stem cells and their progeny[J]. *PLoS One*, 2012, 7(12): e51361.
- [24] PERTUY F, AGUILAR A, STRASSEL C, et al. Broader expression of the mouse platelet factor4-cre transgene beyond the megakaryocyte lineage[J]. *J Thromb Haemost*, 2015, 13(1): 115-125.

[收稿日期] 2024-09-11 [修回日期] 2024-12-26

[本文编辑] 李睿旻